



# บริษัท มารีนไชน์ จำกัด

2/80 อาคาร ทศพลแลนด์ 4 ชั้น 15 ซอยบางนา-ตราด 25 แขวงบางนา เขตบางนา กรุงเทพมหานคร 10260  
โทรศัพท์: 086-999 1619 (คุณแจ๊ค), 090-197 9392 (คุณแฮปปี้), 089-775 3331 (คุณนนท์)  
หรือโทร. 02-173 6414-6 แฟกซ์: 02-173 6417 Email : info@marineshine.co.th



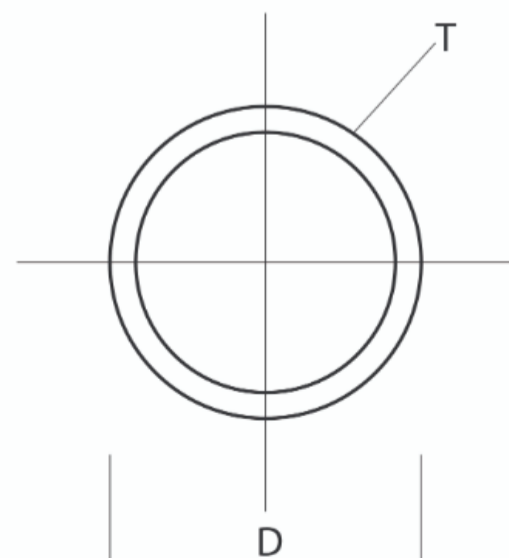
## ท่อเหล็กดำ sch 40 แบบไร้ตะเข็บ (Seamless Pipe)

ผลิตจากแท่งเหล็ก (Steel billet) ซึ่งส่วนใหญ่นิยมใช้แท่งเหล็กตัดกลมวิธีการผลิตเริ่มมาจากการให้ความร้อนแท่งเหล็กที่อุณหภูมิประมาณ 1230°C (2250°F) จากนั้นแท่งเหล็กที่ร้อนแดงจะถูกหมุนและดึงด้วยลูกรีดผ่านแท่งทาลวง Piercing rod mandrel) ลูกรีดจะดึงให้เนื้อโลหะไหลผ่านแท่งทาลวงทำให้เกิดเปลือกท่อกว้าง (Hollow pipe shell) ขึ้น หลังจากนั้นจะให้ความร้อนอีกครั้งแล้วจึงรีดท่อโดยมี Support Bar อยู่ด้านใน เพื่อปรับให้ได้ขนาดเส้นผ่านศูนย์กลางและความหนาของผนังที่ต้องการ

\*\*\*ท่อเหล็กที่ไม่มีตะเข็บ (ท่อเหล็กไร้ตะเข็บ, Seamless Pipe, SMLS Pipe) เหมาะกับงานที่ต้องรับแรงดันสูง ทนความร้อนได้สูง เช่นงานน้ำมัน งานแก๊ส เพราะเป็นงานที่ต้องอาศัยความปลอดภัยมาก ท่อจะแตกไม่ได้ กรรมวิธีในการผลิตท่อเหล็กที่ไม่มีตะเข็บโดยคร่าวๆ คือ การนำเพลลาตันไปหลอมให้ร้อน จากนั้นก็เจาะทะลุเพลลาตันให้เป็นรูกลวงไป เราก็จะได้ท่อเหล็กที่ไม่มีตะเข็บ

ประเภทการใช้งาน : ใช้สำหรับท่อแก๊ส, น้ำมัน, งานไอน้ำ และงานโครงสร้างทั่วไป  
ความยาวต่อเส้น : 6 เมตร

**รับแรงดันสูง ทนความร้อนได้สูง เช่นงานน้ำมัน งานแก๊ส**



**Black Steel Pipe SEAMLESS (SML)**  
Standard : ASTM A-53 -2007